

Capteurs de longueurs, d'angles, d'inclinaisons et anémomètres accessoires

standards FSG on Stock

Distribué par :



2 rue René Laennec 51500 Taissy France
Fax: 03 26 85 19 08, Tel : 03 26 82 49 29

Email : hvssystem@hvssystem.com
Site web : www.hvssystem.com

Sommaire

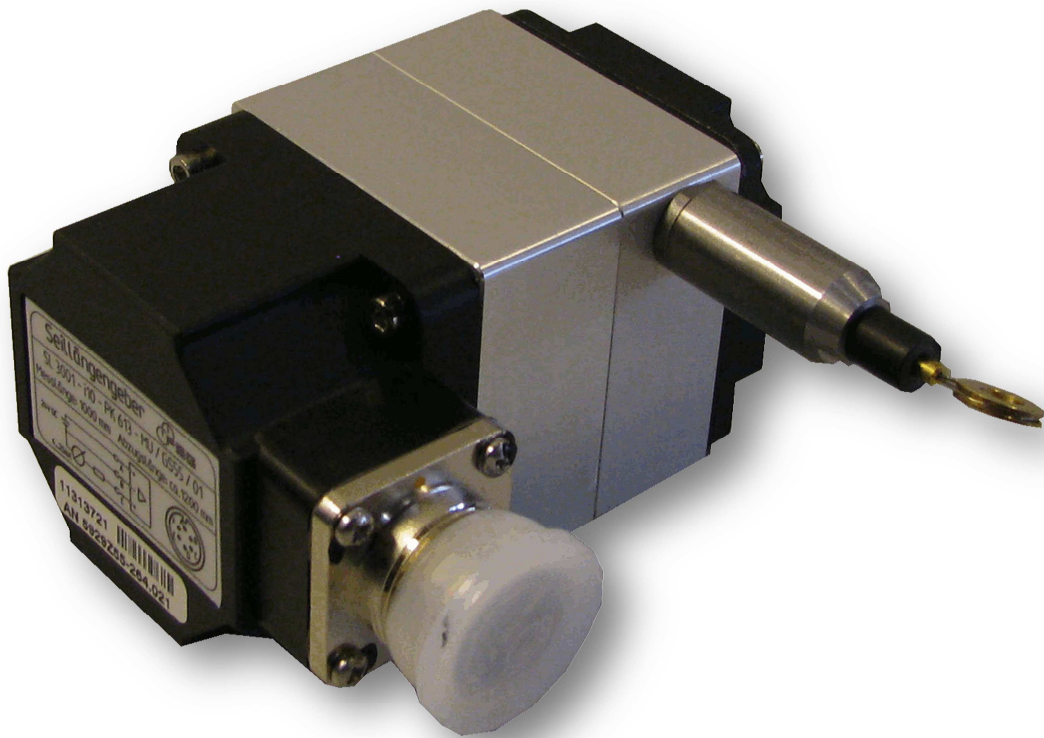
<u>Capteurs à câble – sortie analogique 4 – 20 mA</u>	.
SL 3001-i10-PK613–MU/GS55/01 longueur 1m, miniature – valeur fixe	4
SL3002–MH16-613/GS55/01 longueur 2m, sortie configurable par boutons poussoir	8
SL 3002- 02/GS80/G/F-01 longueur 2m, avec soufflet racleur, sortie configurable par boutons poussoir avec soufflet racleur	12
SL 3005-02/GS130/G/01 longueur 5m, sortie configurable par boutons poussoir sans soufflet racleur	16
SL 3010-02/GS130/G/01 longueur 10m, sortie configurable par boutons poussoir sans soufflet racleur	20
<u>Capteur à câbles – mécaniques seules</u>	.
SL 3002-X2/GS80/K/F-01 longueur 2m, avec soufflet racleur	24
SL 3005-X2/GS130/K/F-01 longueur 5m, avec soufflet racleur	28
SL 3010-X1/GS130/K/F-01 longueur 10m, avec soufflet racleur	32
<u>Anémomètres</u>	.
AN 60-Z/MH-3L/S/02 Anémomètre, porte coquille rigide, 40m/s	36
<u>Inclinomètres</u>	.
PE MR-1023 inclinomètre, 0 à 360°	40

Autres

Réglage et étalonnage	34
Explication du réglage et de l'étalonnage des capteurs MR1023 et MH16	
Accessoires	35
Accessoires utiles	

Capteur de déplacement linéaire à câble

longueur : 1 mètre – sortie analogique : 4-20mA



Article : **SL 3001 - i10 - PK613 – MU / GS55 / 01**
Num. article : **5929Z55-264.021**



Article :

SL 3001 - i10 - PK613 – MU / GS55 / 01

Num. article :

5929Z55-264.021

Exécution industrielle robuste et haut de gamme pour mesures de longueurs de 0-1000 mm

Gamme miniature et compacte

Grande sécurité de fonctionnement et haut niveau de précision.

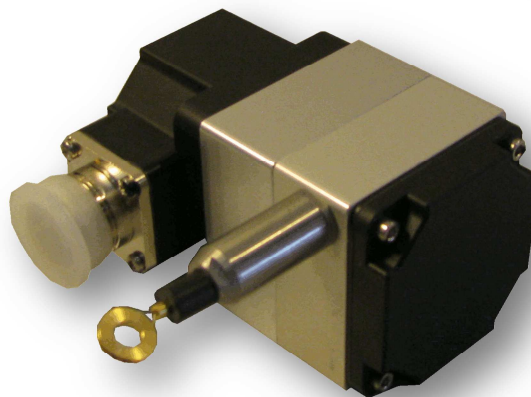
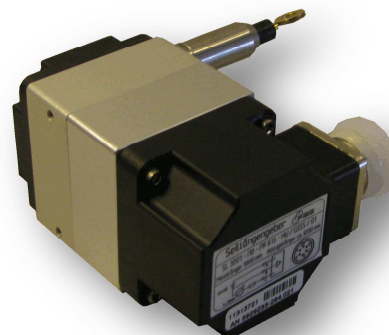
Boîtier étanche et tambour robuste en aluminium.

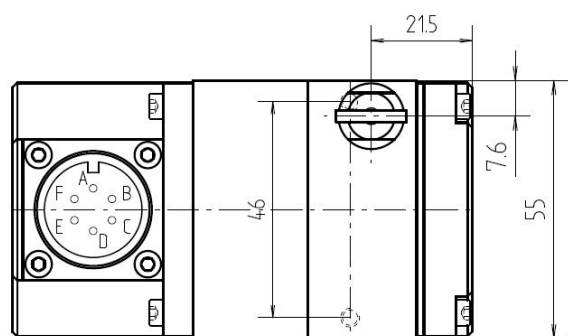
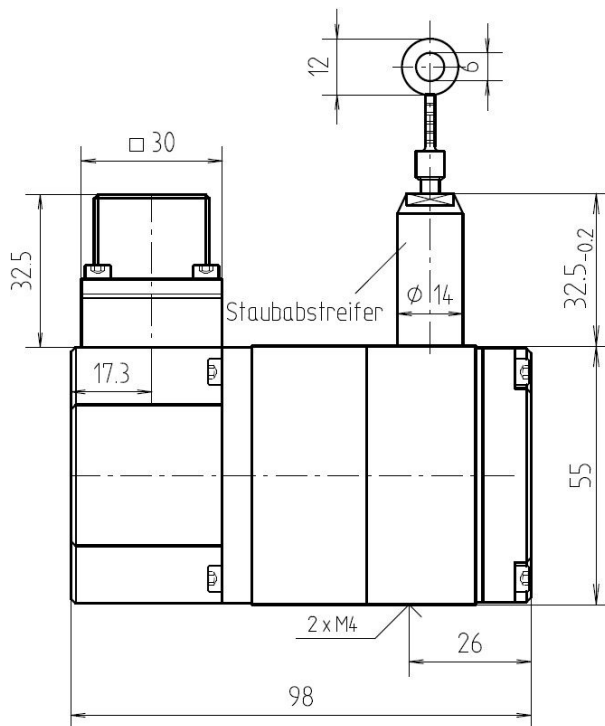
Ce tambour est remonté par un ressort de rappel.

Le câble en inox 0,55 mm très flexible et résistant à l'acide.

Montage avec réducteur et capteur intégré.

Sortie analogique 4...20mA sur connecteur (contre-connecteur fournis).





Caractéristiques Mécaniques

Longueur de mesure	1000mm
Périmètre du tambour	125 mm
Diamètre du câble	0.55mm
Précision du tambour	0.05 %
Vitesse d'ajustement	4 m/s
Force du ressort	3.5 - 6N
Matériel du boîtier	aluminium
Indice de protection	IP 64
Matériel de mesure du câble	1.4401
Poids	0.6 kg
Plage de température	-20°...+50°C

Caractéristiques Electrique

Sortie	4...20mA
Boucle	600Ω
Alimentation	18 à 33Vdc
Consommation	max 70mA
Type de connecteur	fiche



Vue sur embase capteur

Connecteur

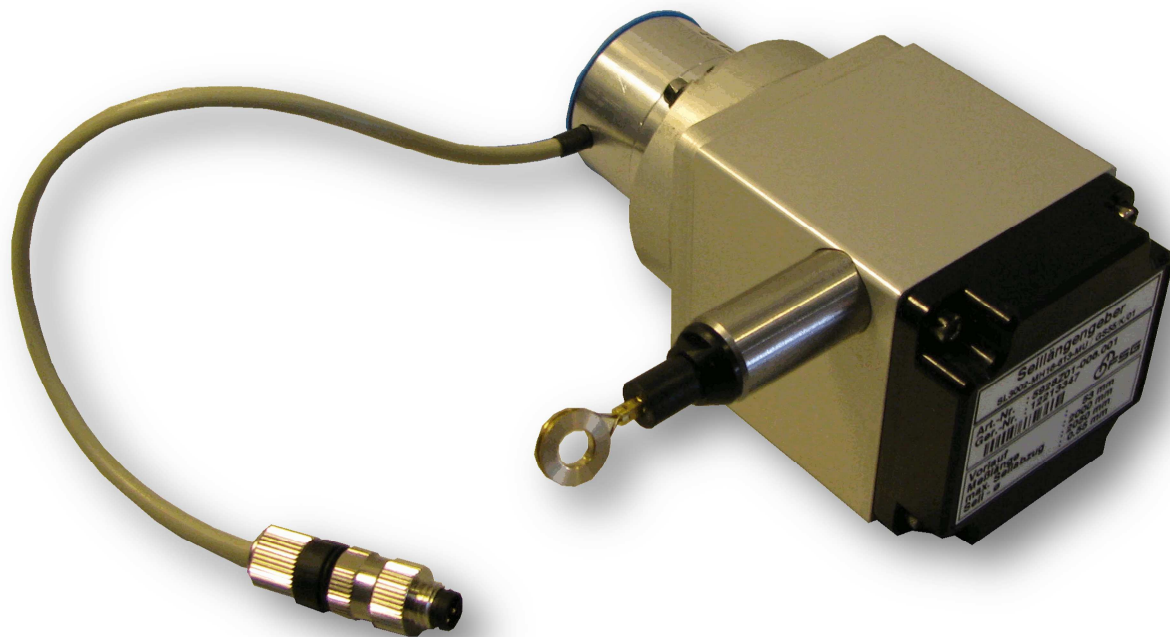
type	canon
A	24Vdc
B	0Vdc
C	+
D	-

Contre connecteur :

type	canon
serie	CA02COM-E14S-6P
broche	6 broches

Capteur de déplacement linéaire à câble

longueur : 2 mètres – sortie analogique configurable : 4-20mA



Article : **SL 3002 – MH16 - 613 / GS55 / 01**
Num. article : **5928Z01-006.001**



Article :

SL 3002 – MH16 - 613 / GS55 / 01

Num. article :

5928Z01-006.001

Exécution industrielle robuste et haut de gamme pour mesures de longueurs de 0-2000 mm

Version miniature et compacte

Avec trancannage du tambour à vis sans fin breveté.

Grande sécurité de fonctionnement et haut niveau de précision.

Boîtier étanche et tambour étanche et robuste en aluminium.

Ce tambour est remonté par un ressort de rappel.

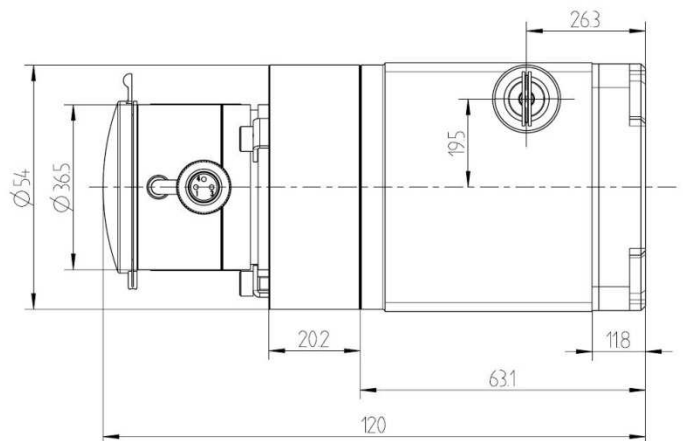
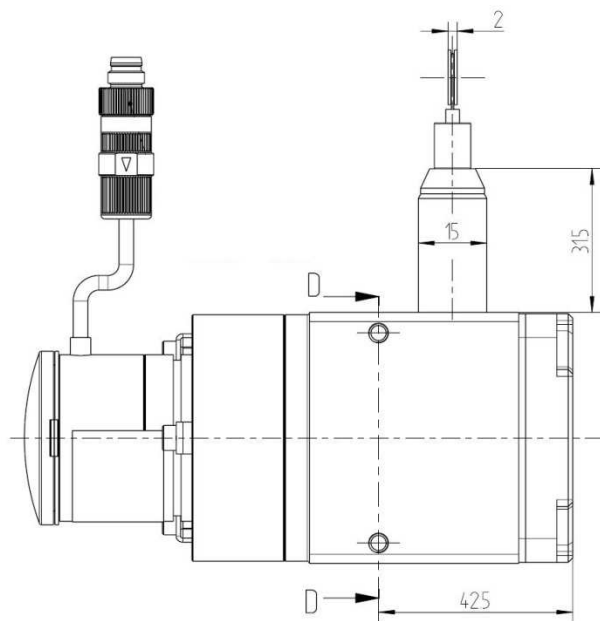
Le câble en inox 0.55 mm très flexible et résistant à l'acide.

Montage avec réducteur et capteur intégré.

Sortie analogique 4...20mA sur connecteur (contre-connecteur fournis)

Réglage et étalonnage facile grâce à son clavier étanche. (cf. dernière page)





Caractéristiques Mécaniques

Longueur de mesure	2000mm
Périmètre du tambour	125 mm
Diamètre du câble	0.55mm
Précision du tambour	0.05 %
Vitesse d'ajustement	4 m/s
Force du ressort	3.5 - 6N
Matériel du boîtier	aluminium
Indice de protection	IP 65
Matériel de mesure du câble	1.4401
Poids	0.6 kg
Plage de température	-20°...+70°C

Caractéristiques Electrique

Sortie	4...20mA
Boucle	600Ω
Alimentation	19 à 33Vdc
Consommation	max 70mA
Raccordement	connecteur
Linéarité	± 0,2 %



Vue sur embase
capteur

Connecteur

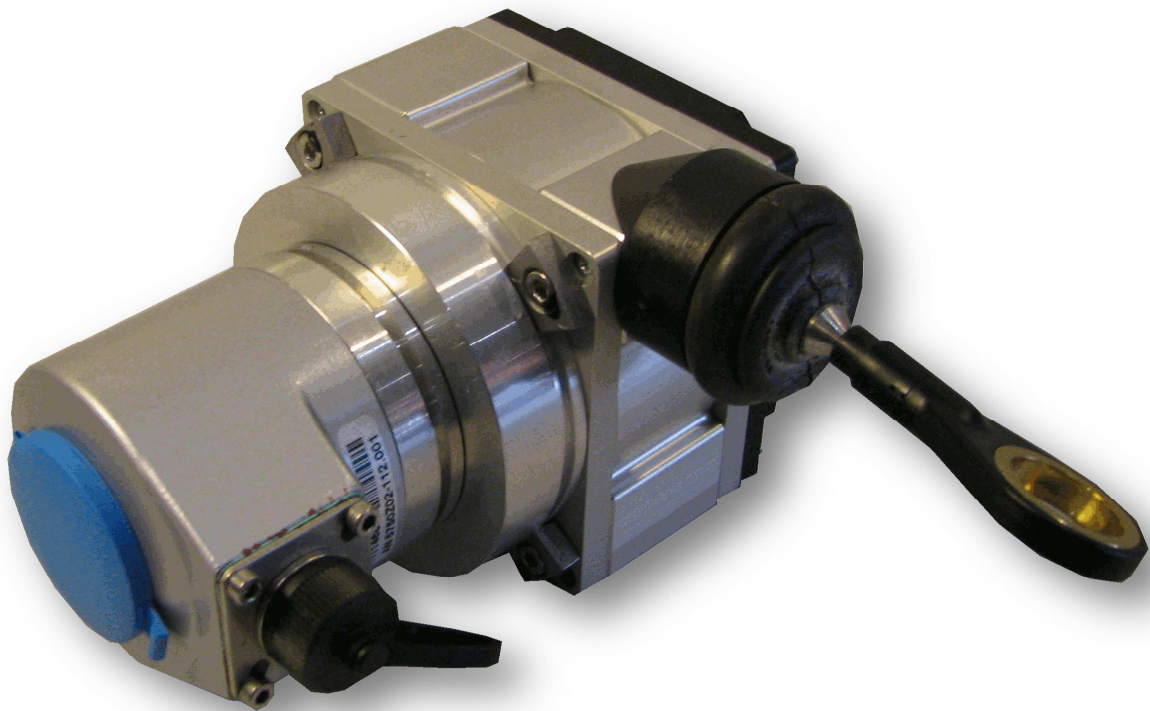
type	phoenix
1	24Vdc
3	0Vdc
4	4...20mA

Contre connecteur :

type	phoenix
serie	SACC-M 8MS-3PCON
broche	3 broches

Capteur de déplacement linéaire à câble

longueur : 2 mètre – sortie analogique configurable : 4-20mA



Article : **SL 3002 – 02 / GS80 / G / F - 01**
Num. article : **5932Z01-080.006**



Article : **SL 3002 – 02 / GS80 / G / F - 01**
Num. article : **5932Z01-080.006**

Exécution industrielle robuste et haut de gamme pour mesures de longueurs de 0-2000 mm

Avec trancannage du tambour à vis sans fin breveté.

Grande sécurité de fonctionnement et haut niveau de précision.

Boîtier étanche et tambour étanche et robuste en aluminium.

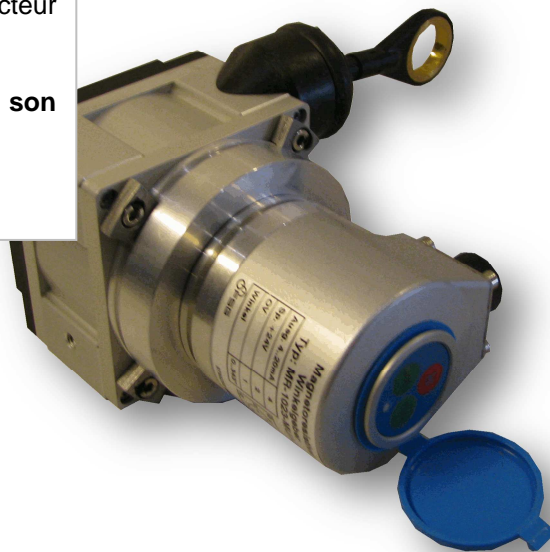
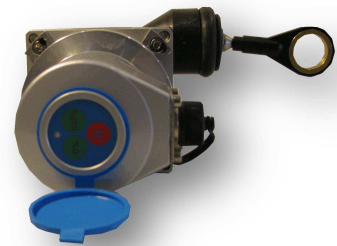
Ce tambour est remonté par un ressort de rappel.

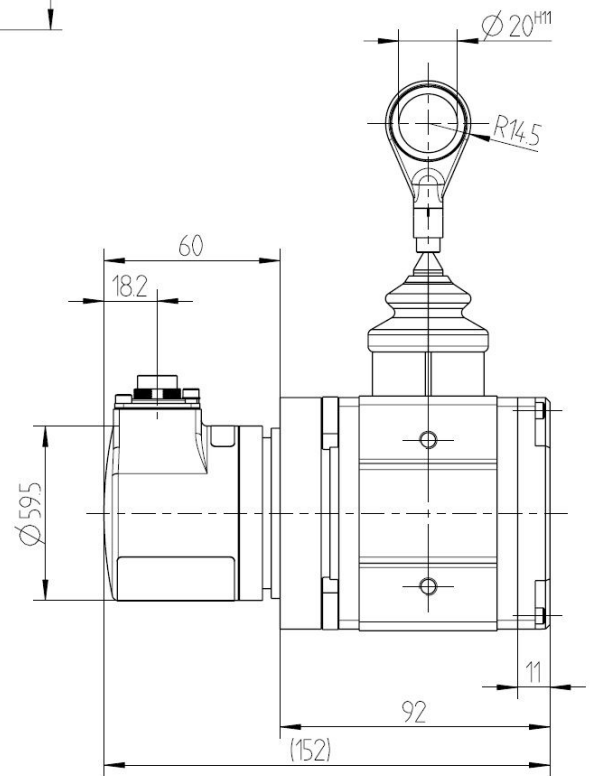
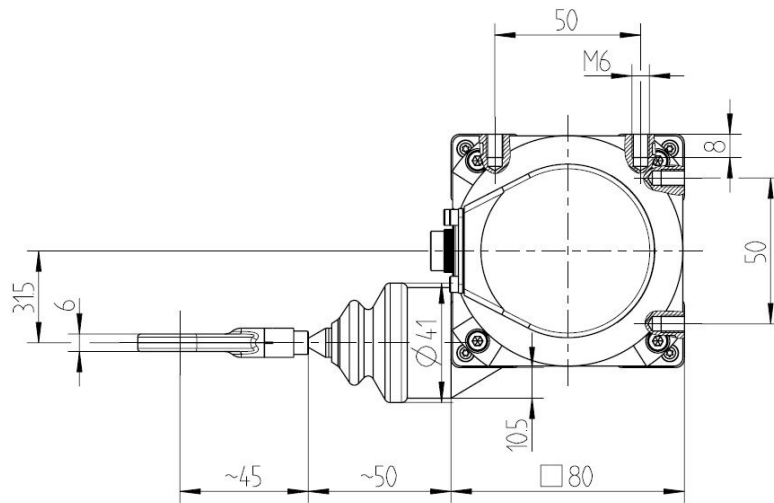
Le câble en inox 1,35 mm très flexible et résistant à l'acide.

Montage avec réducteur et capteur intégré.

Sortie analogique 4...20mA sur connecteur (contre-connecteur fournis)

Réglage et étalonnage facile grâce à son clavier étanche. (cf. dernière page)





Caractéristiques Mécaniques

Longueur de mesure	2000mm
Périmètre du tambour	200 mm
Diamètre du câble	1.35mm
Précision du tambour	0.05 %
Vitesse d'ajustement	4 m/s
Force du ressort	6 - 14N
Matériel du boîtier	aluminium
Indice de protection	IP 65
Matériel de mesure du câble	1.4401
Poids	1,1 kg
Plage de température	-30°...+70°C

Caractéristiques Electrique

Sortie	4...20mA
Boucle	600Ω
Alimentation	18 à 33Vdc
Consommation	max 70mA
Raccordement	connecteur
Linéarité	± 0,2 %



Vue sur embase capteur

Connecteur

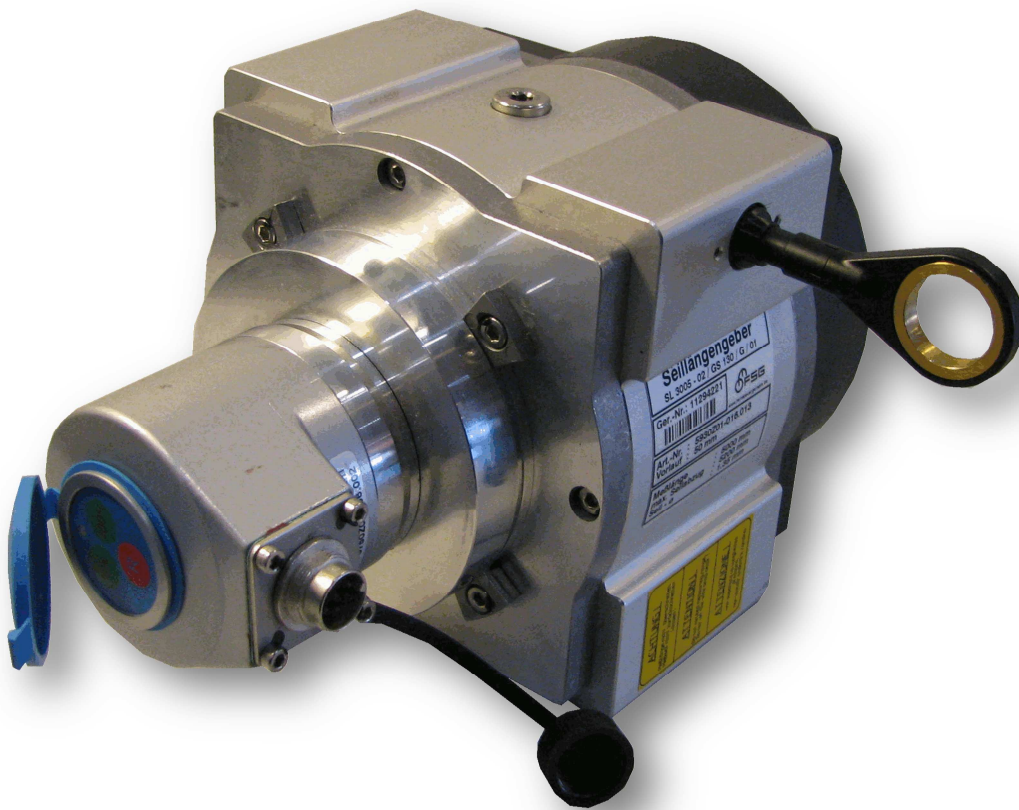
type	binder
1	0Vdc
2	24Vdc
3	4...20mA

Contre connecteur :

type	binder
série	723
broche	7 broches – P69

Capteur de déplacement linéaire à câble

longueur : 5 mètres – sortie analogique configurable : 4-20mA



Article : **SL 3005 - 02 / GS130 / G / 01**
Num. article : **5930Z01-016.013**



Article :

SL 3005 - 02 / GS130 / G / 01

Num. article :

5930Z01-016.013

Exécution industrielle robuste et haut de gamme pour mesures de longueurs de 0-5000 mm

Avec trancannage du tambour à vis sans fin breveté.

Grande sécurité de fonctionnement et haut niveau de précision.

Boîtier étanche et tambour robuste en aluminium.

Ce tambour est remonté par un ressort de rappel.

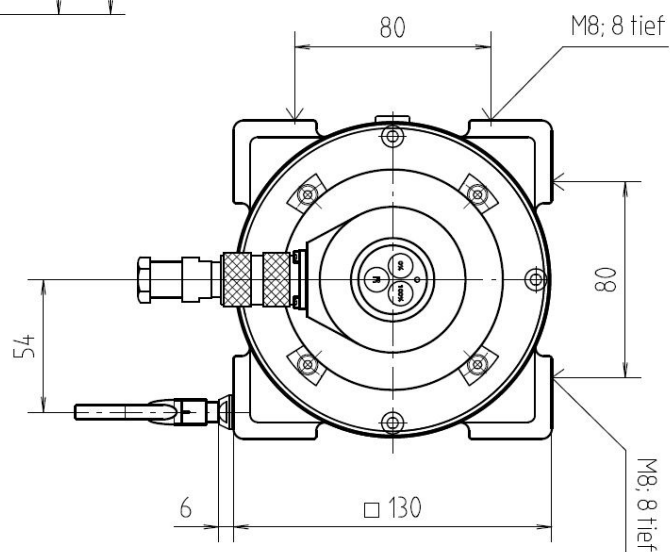
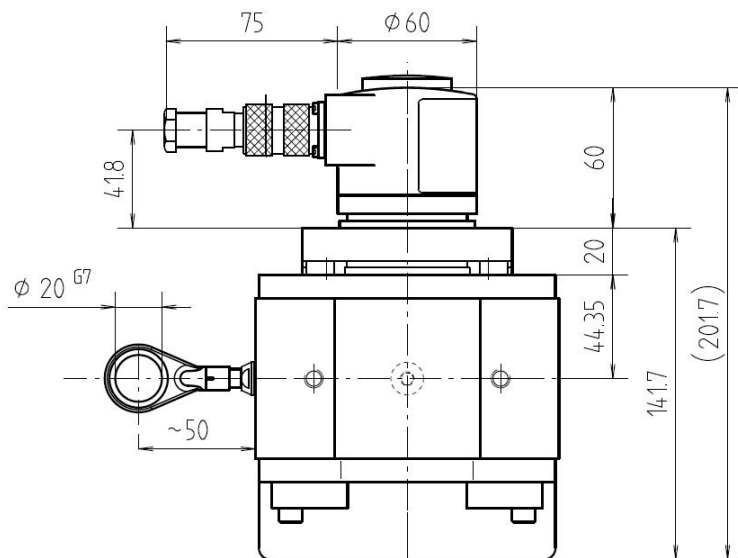
Le câble en inox 1,35 mm très flexible et résistant à l'acide.

Montage avec réducteur et capteur intégré.

Sortie analogique 4...20mA sur connecteur (contre-connecteur fournis)

Réglage et étalonnage facile grâce à son clavier étanche. (cf. dernière page)





Caractéristiques Mécaniques

Longueur de mesure	5000mm
Périmètre du tambour	334.1 mm
Diamètre du câble	1.35 mm
Précision du tambour	0.05 %
Vitesse d'ajustement	4 m/s
Force du ressort	10 - 21N
Matériel du boîtier	aluminium
Indice de protection	IP 64
Matériel de mesure du câble	1.4401
Poids	2.5 kg
Plage de température	-30°...+70°C

Caractéristiques Electrique

Sortie	4...20mA
Boucle	600Ω
Alimentation	18 à 33Vdc
Consommation	max 70mA
Raccordement	connecteur
Linéarité	± 0,2 %



Vue sur embase capteur

Connecteur

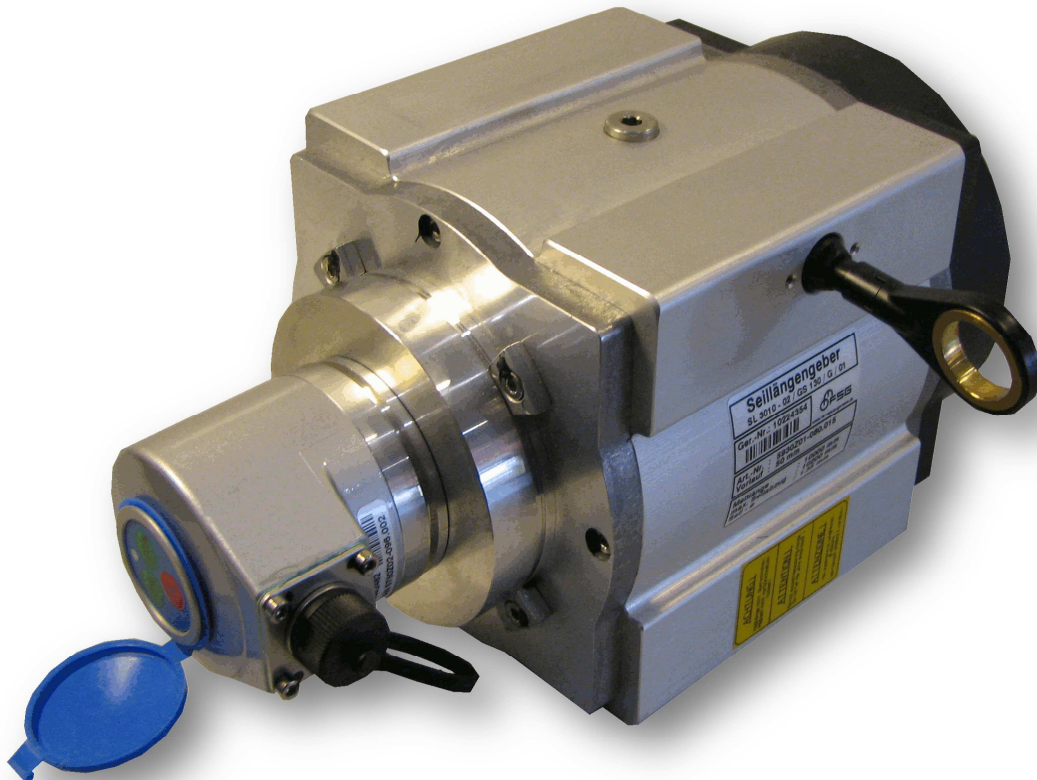
type	binder
1	0Vdc
2	24Vdc
3	4...20mA

Contre connecteur :

type	binder
serie	723
broche	7 broches - P69

Capteur de déplacement linéaire à câble

longueur : 10 mètres – sortie analogique configurable : 4-20mA



Article : **SL 3010 - 02 / GS130 / G / 01**
Num. article : **5930Z01-080.015**



Article :

SL 3010 - 02 / GS130 / G / 01

Num. article :

5930Z01-080.015

Exécution industrielle robuste et haut de gamme pour mesures de longueurs de 0-10 000 mm

Avec trancannage du tambour à vis sans fin breveté.

Grande sécurité de fonctionnement et haut niveau de précision.

Boîtier étanche et tambour robuste en aluminium.

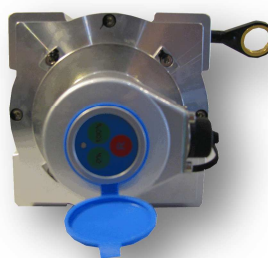
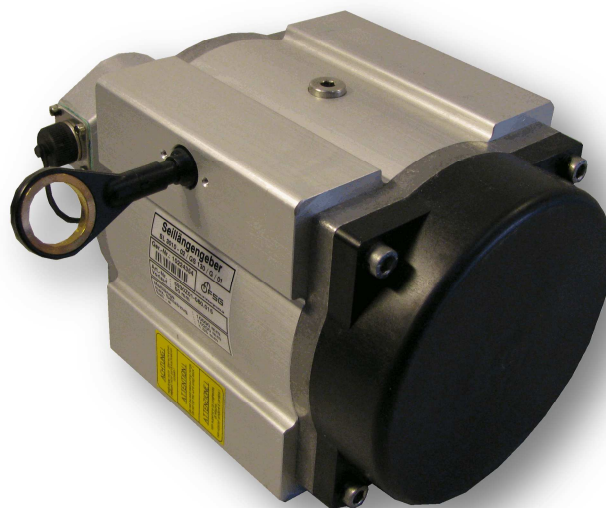
Ce tambour est remonté par un ressort de rappel.

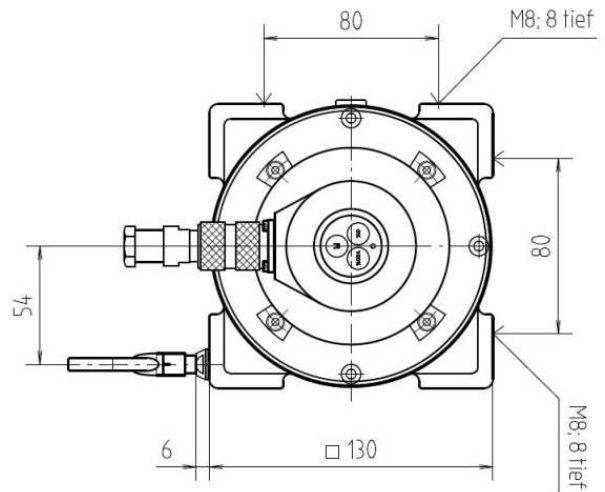
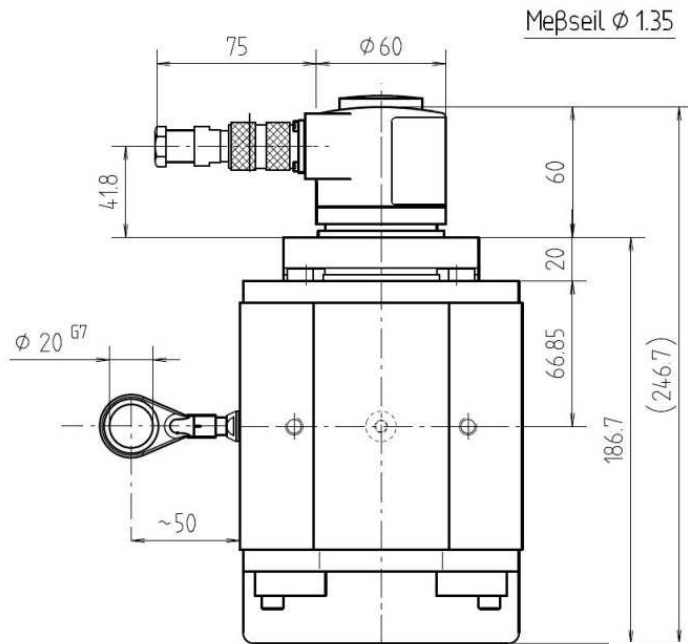
Le câble en inox 1,35 mm très flexible et résistant à l'acide.

Montage avec réducteur et capteur intégré.

Sortie analogique 4...20mA sur connecteur (contre-connecteur fournis)

Réglage et étalonnage facile grâce à son clavier étanche. (cf. dernière page)





Caractéristiques Mécaniques

Longueur de mesure	10000mm
Périmètre du tambour	334.1 mm
Diamètre du câble	1.35 mm
Précision du tambour	0.05 %
Vitesse d'ajustement	4 m/s
Force du ressort	10 – 21 N
Matériel du boîtier	aluminium
Indice de protection	IP 64
Matériel de mesure du câble	1.4401
Poids	3.5 kg
Plage de température	-30°...+70°C

Caractéristiques Electrique

Sortie	4...20mA
Boucle	600 Ω
Alimentation	18 à 33Vdc
Consommation	max 70mA
Raccordement	connecteur
Linéarité	\pm 0,2 %



Vue sur embase capteur

Connecteur

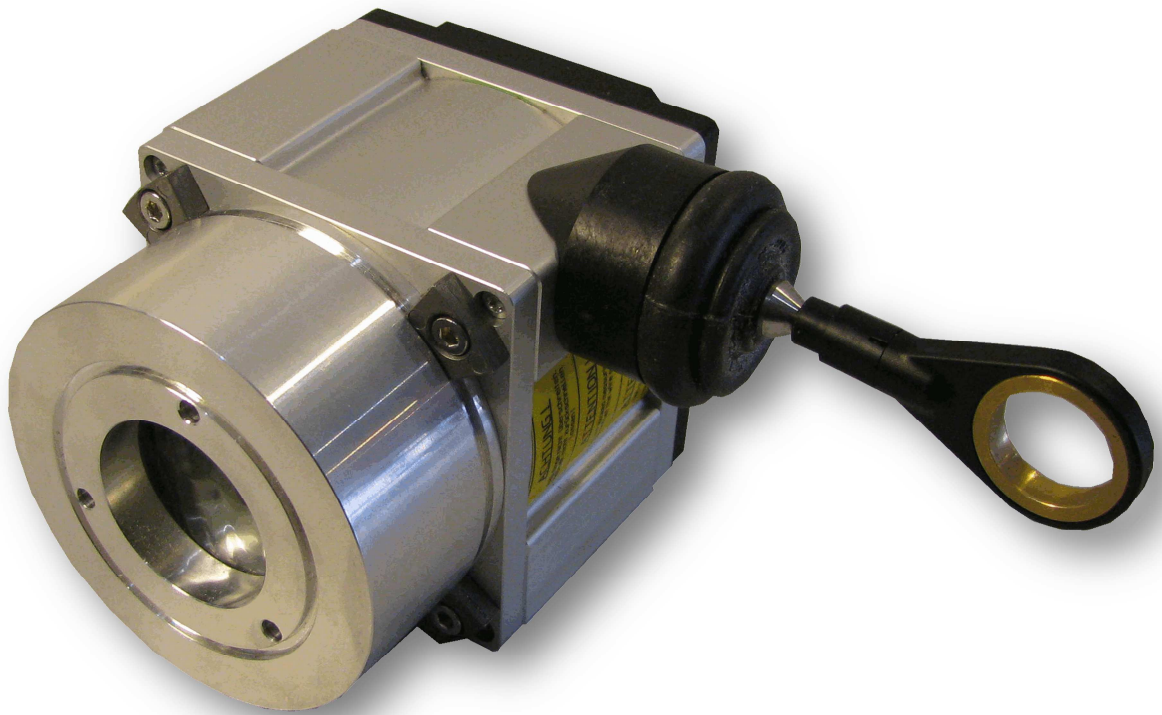
type	binder
1	0Vdc
2	24Vdc
3	4...20mA

Contre connecteur :

type	binder
serie	723
broche	7 broches – P69

Capteur de déplacement linéaire à câble

longueur : 2 mètres – mécanique seule



Article : **SL 3002 - X2/ GS80 / K / F - 01**
Num. article : **5932Z50-066.010**



Article : **SL 3002 - X2/ GS80 / K / F - 01**

Num. article : **5932Z50-066.010**

Exécution industrielle robuste et haut de gamme pour mesures de longueurs de 0-2000 mm

Avec trancannage du tambour à vis sans fin breveté.

Grande sécurité de fonctionnement et haut niveau de précision.

Boîtier étanche et tambour robuste en aluminium.

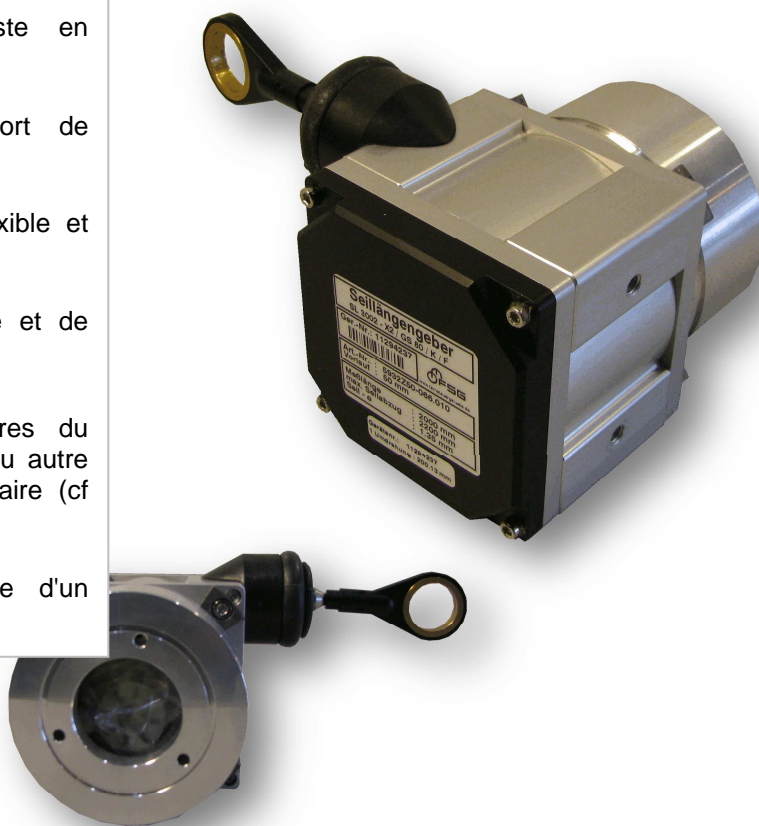
Ce tambour est remonté par un ressort de rappel.

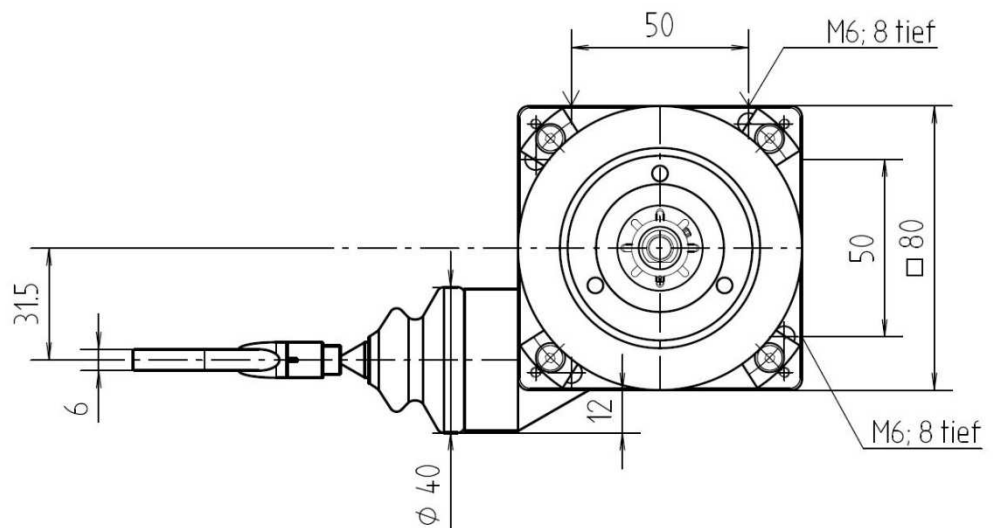
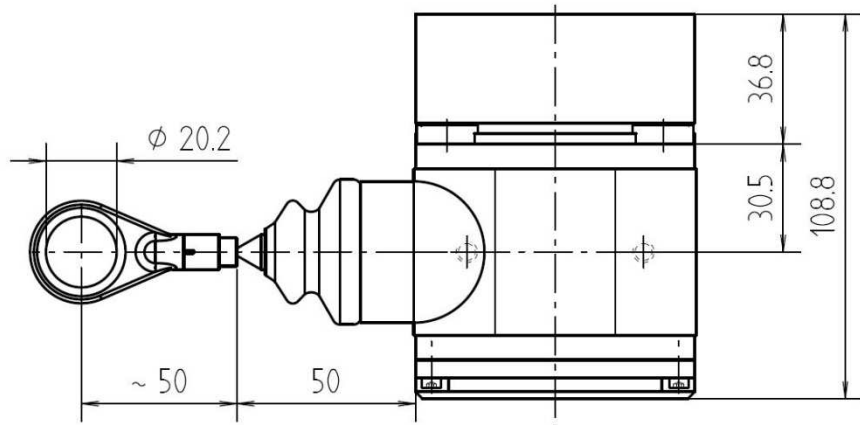
Le câble en inox 1,35 mm très flexible et résistant à l'acide.

Avec option soufflet racleur de givre et de graisse intégrée.

Montage de tous capteurs angulaires du marché bride serrage axe : 10 mm ou autre avec cloche de montage supplémentaire (cf accessoires)

En mécanique seule pour montage d'un codeur de fourniture client.





Caractéristiques Mécaniques

Longueur de mesure	2000mm
Périmètre du tambour	200 mm
Diamètre du câble	1.35mm
Précision du tambour	0.05 %
Vitesse d'ajustement	4 m/s
Force du ressort	5 - 15N
Matériel du boîtier	aluminium
Indice de protection	IP 65
Matériel de mesure du câble	1.4401
Poids	1,1 kg
Plage de température	-30°...+70°C

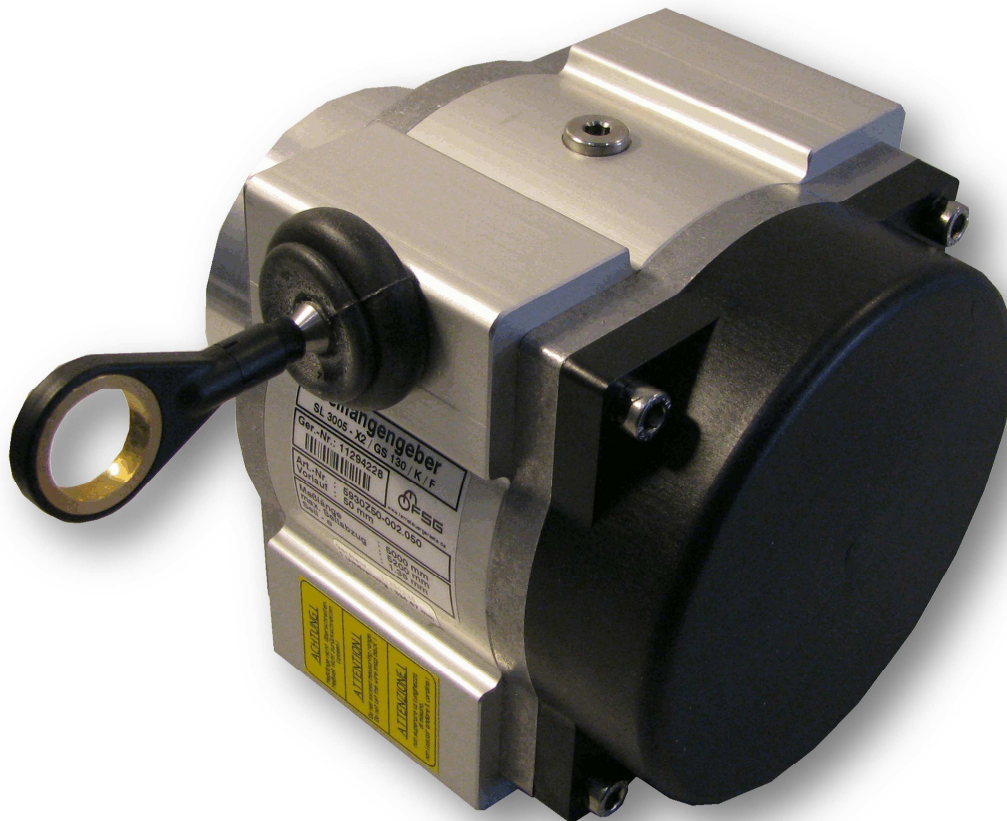
Accessoires en option :

- kit de montage pour bride syncro, axe 6 mm
 Num. article : 5932E50-000.001

(voir partie accessoires page 35)

Capteur de déplacement linéaire à câble

longueur : 5 mètres – mécanique seule



Article : **SL 3005 - X2/ GS130 / K / F - 01**
Num. article : **5930Z50-002.050**



Article :

SL 3005 - X2/ GS130 / K / F - 01

Num. article :

5930Z50-002.050

Exécution industrielle robuste et haut de gamme pour mesures de longueurs de 0-5000 mm

Avec trancannage du tambour à vis sans fin breveté.

Grande sécurité de fonctionnement et haut niveau de précision.

Boitier tambour robuste en aluminium.

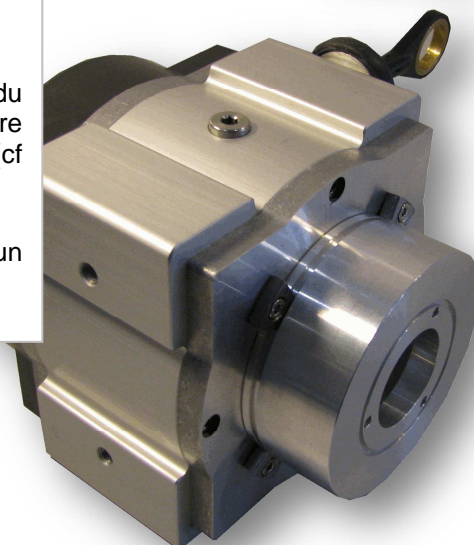
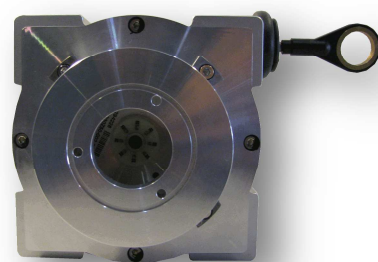
Ce tambour est remonté par un ressort de rappel.

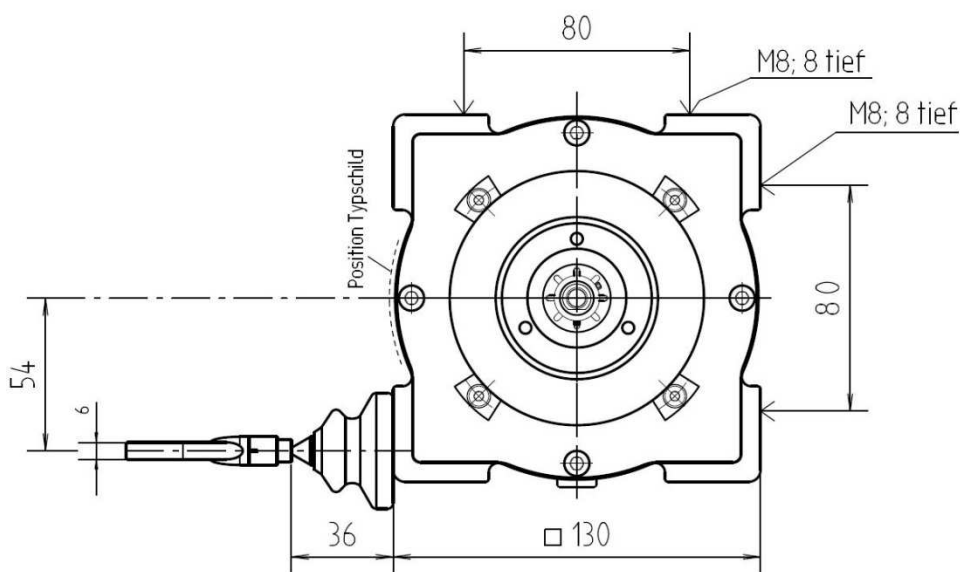
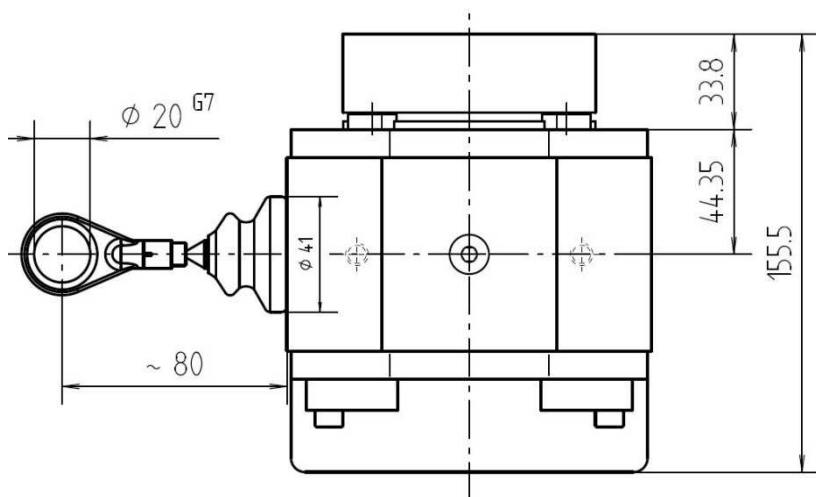
Le câble en inox 1,35 mm très flexible et résistant à l'acide.

Avec option soufflet racleur de givre et de graisse intégrée.

Montage de tous capteurs angulaires du marché bride serrage axe : 10 mm ou autre avec cloche de montage supplémentaire (cf accessoires)

En mécanique seule pour montage d'un codeur de fourniture client.





Caractéristiques Mécaniques

Longueur de mesure	5000mm
Périmètre du tambour	200 mm
Diamètre du câble	1.35mm
Précision du tambour	0.05 %
Vitesse d'ajustement	4 m/s
Force du ressort	15 - 20N
Matériel du boîtier	aluminium
Indice de protection	IP 65
Matériel de mesure du câble	1.4401
Poids	2.8 kg
Plage de température	-20°...+70°C

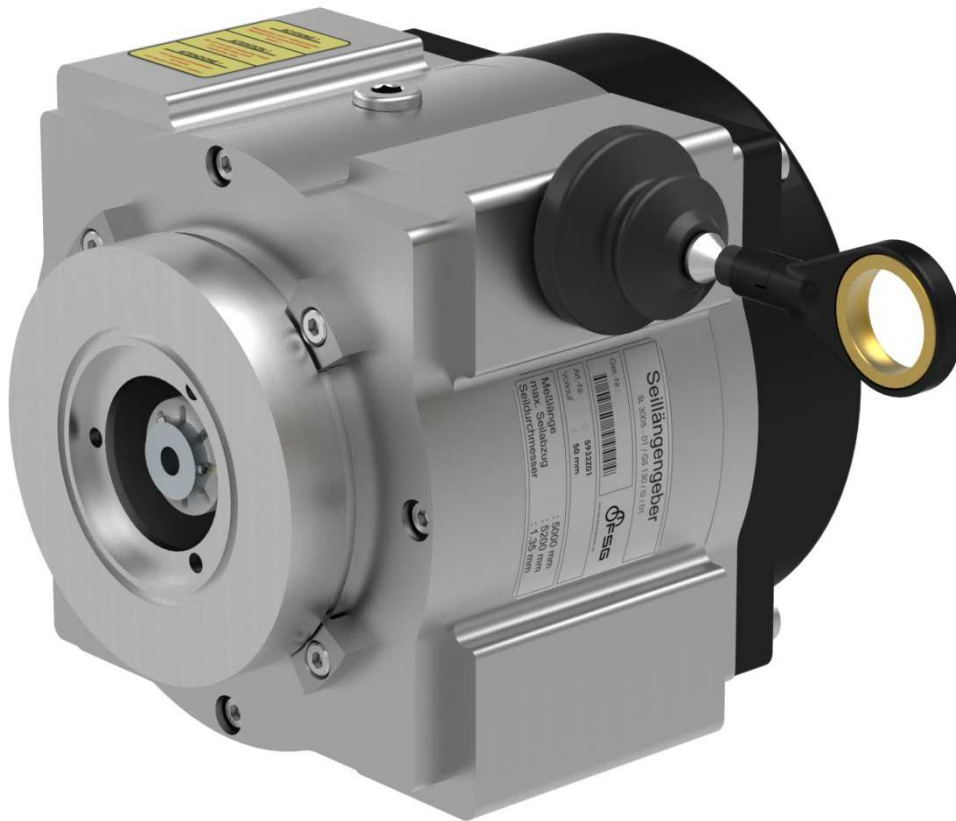
Accessoires en option :

- kit de montage pour bride syncro, axe 6 mm
 Num. article : 5932E50-000.002

(voir partie accessoires page 35)

Capteur de déplacement linéaire à câble

longueur : 10 mètres – mécanique seule



Article : **SL 3010 – X1 / GS130 / K / F / 01**
Num. article : **5930Z50-066.011**



Article :

SL 3010 – X1 / GS130 / K / F / 01

Num. article :

5930Z50-066.011

Exécution industrielle robuste et haut de gamme pour mesures de longueurs de 0-10 000 mm

Avec trancannage du tambour à vis sans fin breveté.

Grande sécurité de fonctionnement et haut niveau de précision.

Boîtier tambour robuste en aluminium.

Ce tambour est remonté par un ressort de rappel.

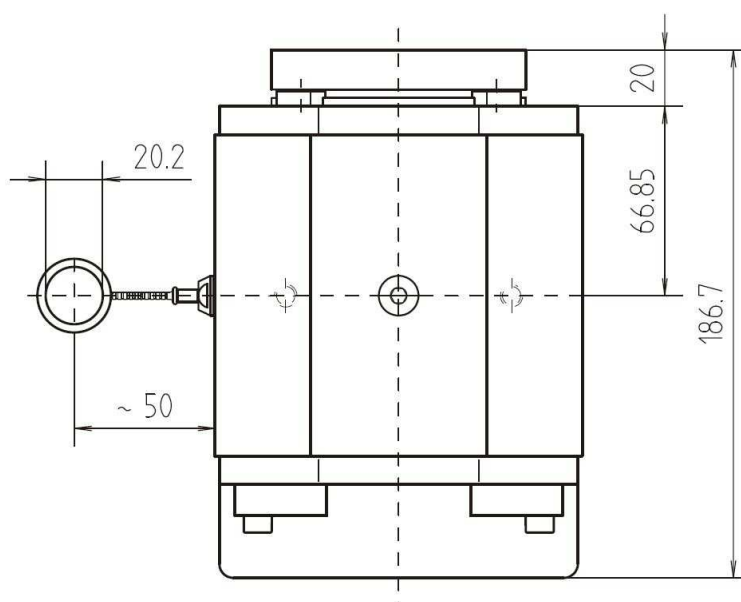
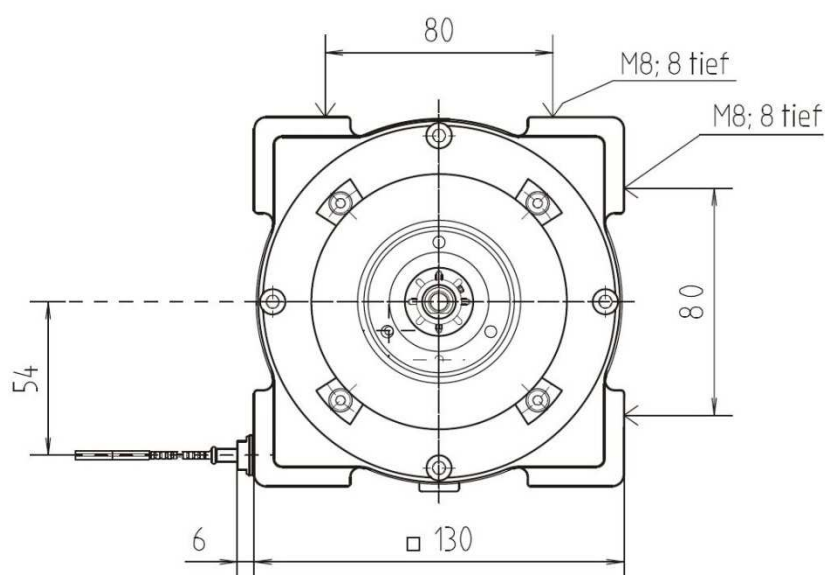
Le câble en inox 1,35 mm très flexible et résistant à l'acide.

Avec option soufflet racleur de givre et de graisse intégrée.

Montage de tous capteurs angulaires du marché bride syncro axe : 6 mm ou autre avec cloche de montage supplémentaire (cf accessoires)

En mécanique seule pour montage d'un codeur de fourniture client.





Caractéristiques Mécaniques

Longueur de mesure	10000mm
Périmètre du tambour	334.1 mm
Diamètre du câble	1.35 mm
Précision du tambour	0.05 %
Vitesse d'ajustement	4 m/s
Force du ressort	10 – 21 N
Matériel du boîtier	aluminium
Indice de protection	IP 64
Matériel de mesure du câble	1.4401
Poids	3.5 kg
Plage de température	-30°...+70°C

Accessoires en option :

- kit de montage pour bride serrage, axe 10 mm

Num. article : 5933E50-000.003

(voir partie accessoires page 35)

Anémomètre robuste

porte-coquille rigide



Article : **AN-60-Z/MH-3L/S/02**
Num. article : **2028S02-000.002**



Article : **AN-60-Z/MH-3L/S/02**

Num. article : **2028S02-000.002**

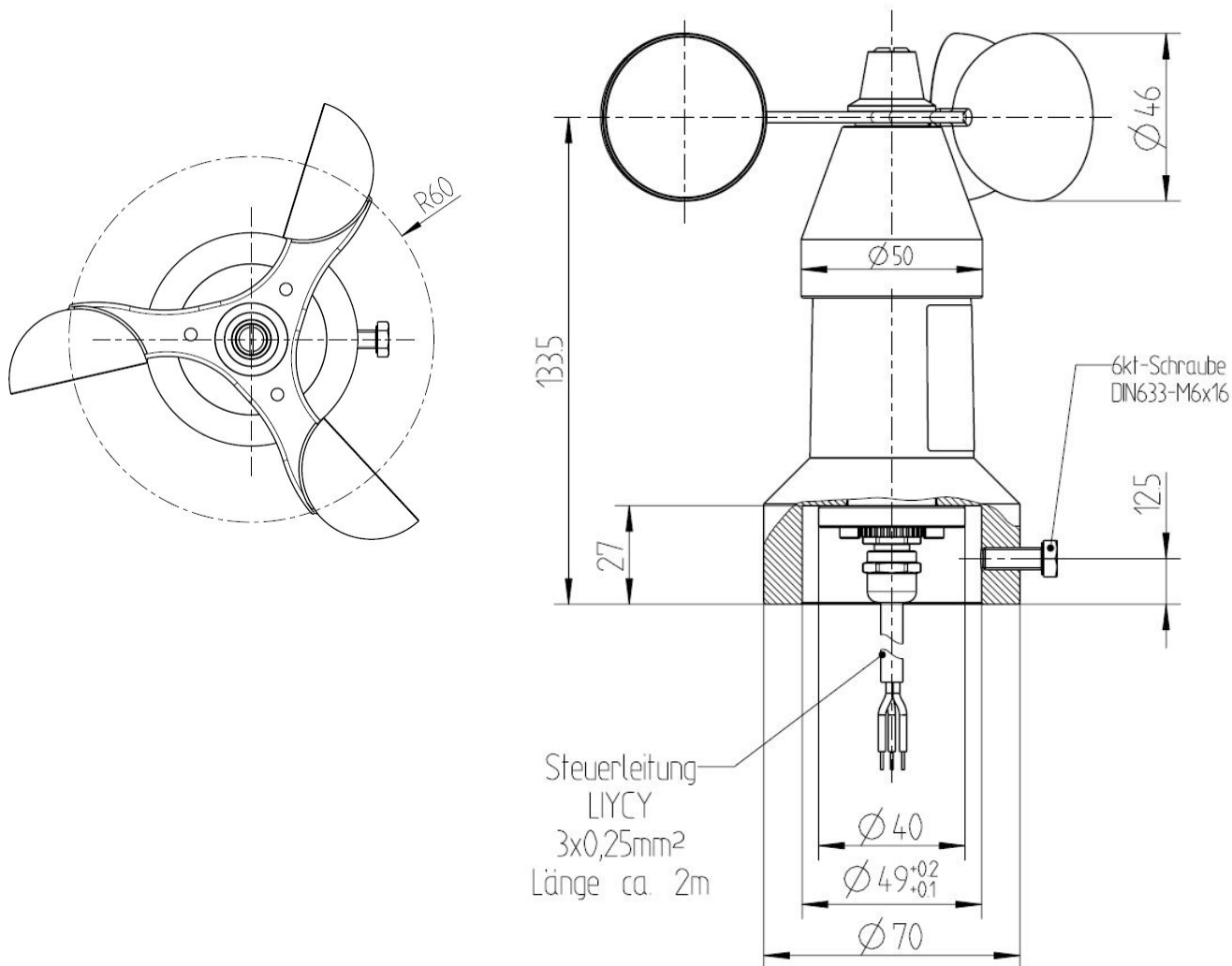
Anémomètre avec pied support à capteur à technologie magnétique supportant des vitesses allant jusqu'à 40m/s.

De conception robuste et étanche en aluminium.

Les coquilles sont elle aussi en aluminium.

Le porte-coquille est rigide





Caractéristiques Mécaniques

Vitesse du vent maximum	40 m/s
Porte coquille	rigide
Plage de température	-20°...+70°C
Protection	IP65

Caractéristiques Electriques

Sortie analogique	4...20mA
Alimentation	18 à 33Vdc

Inclinomètre mono-axe

plage de mesure : 0 à 360°



Article : **PE MR - 1023**
Num. article : **5930Z01-080.015**



Article : **PE MR - 1023**
Num. article : **5930Z01-080.015**

Exécution industrielle robuste et haut de gamme pour mesures d'inclinaisons mono-axe de 0 à 360°

Grande sécurité de fonctionnement et haut niveau de précision.

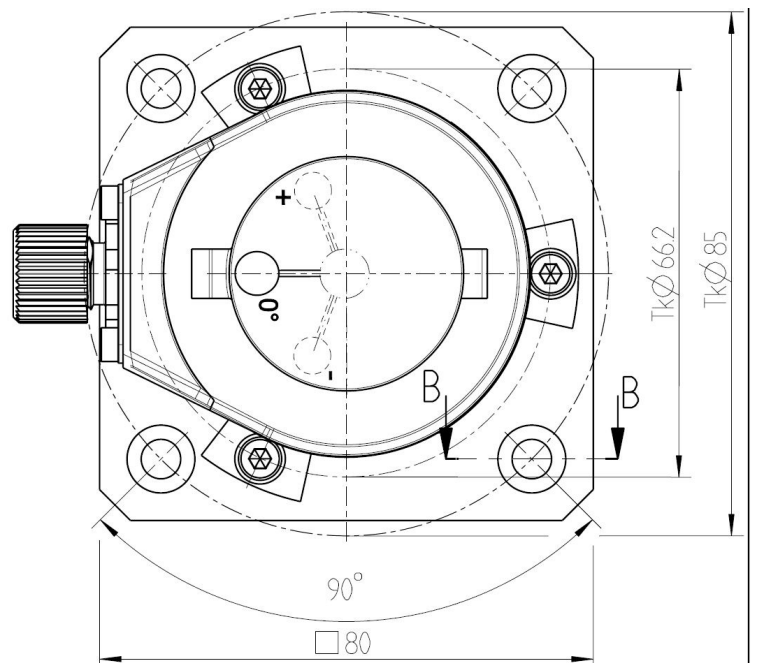
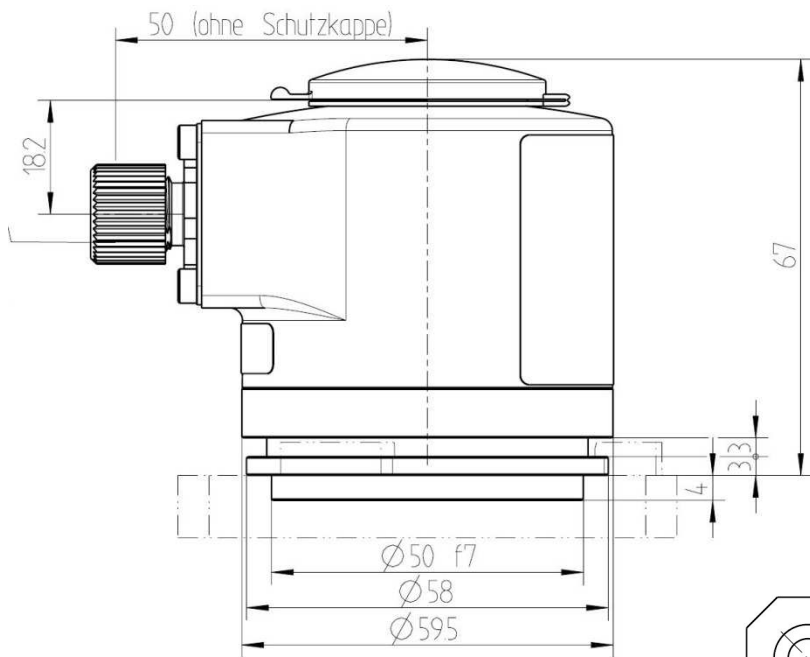
Pendule dans bain d'huile siliconé.

Constante de temps < 1 sec pour 25 °

Sortie analogique 4...20mA sur connecteur (contre-connecteur fournis)

Réglage et étalonnage facile grâce à son clavier étanche. (cf. dernière page)





Caractéristiques Mécaniques

Plage de mesure	0 à 360°
Indice de protection	IP 65
Poids	0.3 kg
Plage de température	-30°...+70°C

Caractéristiques Electrique

Sortie	4...20mA
Boucle	600Ω
Alimentation	18 à 33Vdc
Consommation	max 70mA
Raccordement	connecteur
Linéarité	± 0,2 %
Précision	< ± 0,2°
Résolution	12 bit

Contre connecteur :

type	binder
serie	763
broche	4 broches

Connecteur

type	binder
1	0Vdc
2	24Vdc
4	4...20mA

Réglage et étalonnage des versions avec MR1023 ou MH16

Correction du signal facile

Le capteur est calibré de 4 à 20 mA aux valeurs usines.

Les réglages sont effectués grâce à 3 boutons poussoirs. Il est possible de changer le sens.

Protocole

Etalonnage

1. Entrer en mode programmation
2 x rapidement bouton rouge (R ; R)
2. Mettre en position 1 :
valeur de départ
1 x rapidement 0 %
3. Mettre en position 2 :
valeur de fin
1 x rapidement 100 %
4. Sortir du mode de programmation :
2 x rapidement bouton rouge (R ; R)

Changement de sens

1. Entrer en mode programmation :
2x rapidement bouton rouge (R ; R)
2. Changement de sens :
1x rapidement rouge
3. Sortir du mode de programmation :
2 x rapidement bouton rouge (R ; R)

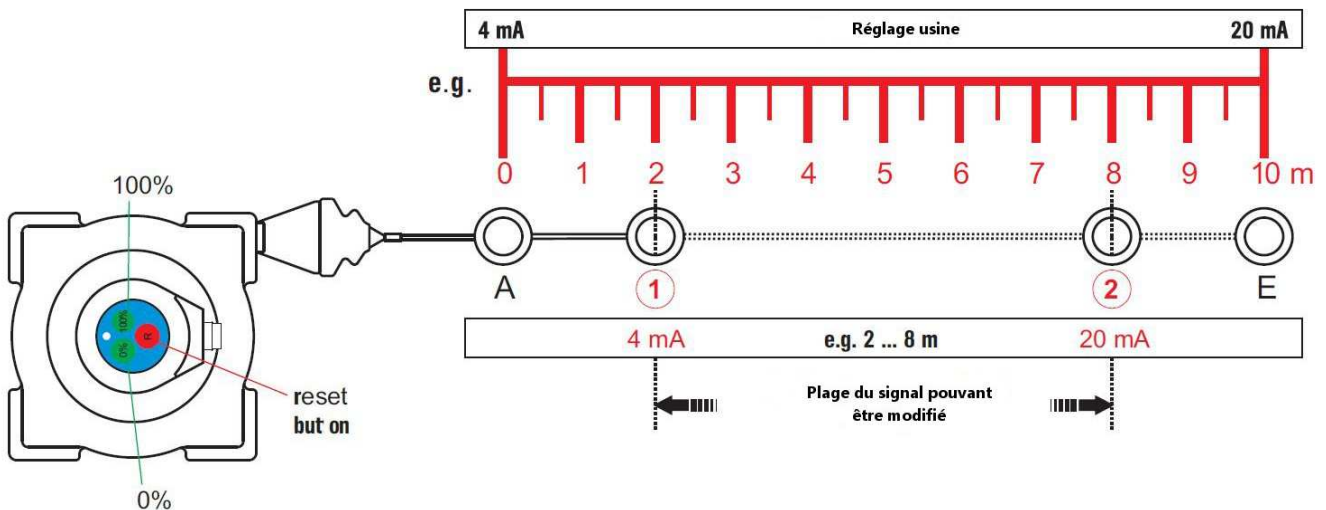


schéma de principe pour un capteur à câble

Accessoires :

5930E50-000.002



kit de montage pour codeur à bride synchro
pour profile GS130. Le kit comprend :

- la bride synchro
- l'accouplement
- le joint

5930E50-000.003



kit de montage pour codeur à bride serrage
pour profile GS130. Le kit comprend :

- la bride serrage
- l'accouplement
- le joint

5932E50-000.001



kit de montage pour codeur à bride synchro
pour profile GS80. Le kit comprend :

- la bride synchro
- l'accouplement
- le joint

5932E50-000.002



kit de montage pour codeur à bride serrage
pour profile GS80. Le kit comprend :

- la bride serrage
- l'accouplement
- le joint

Distribué par :



2 rue René Laennec 51500 Taissy France
Fax: 03 26 85 19 08, Tel : 03 26 82 49 29

Email : hvssystem@hvssystem.com
Site web : www.hvssystem.com